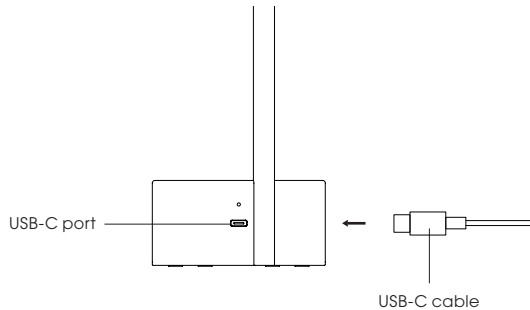
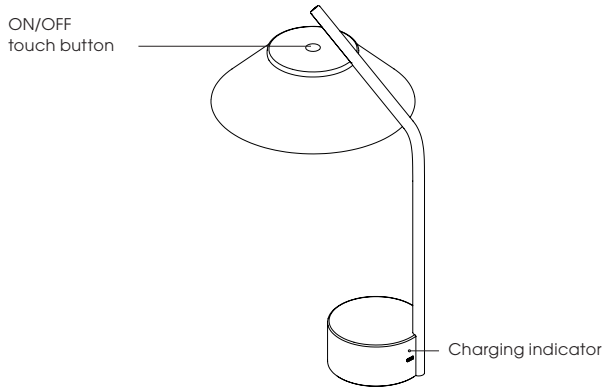


Vinkel
LED lamp

stelton



Technical data

Art. no. 625 – Vinkel LED lamp
 Output: DC 3.7V – 0.35A – LED: 1.3W
 Input: DC 5V-1A 5W
 Battery: 4000 mAh
 Light temperature: 3000 Kelvin
 IP44
 Made in China



Instructions

The LED lamp is controlled using a touch button, to allow for an adjustable light intensity. Touch the ON/OFF button at the top of the lamp to turn on at the highest light intensity and tap again to gradually reduce the light intensity, and finally to turn it off.

Light intensity	Brightness level	Battery capacity
High, 100%	120 lumen	11 hours
Moderate, 50%	60 lumen	22 hours
Low, 15%	20 lumen	70 hours

- Charging time with USB-C/USB-C (0–100%): 6 hours
- USB-C/USB-C cable is included. Cable length: 100 cm
- Charging: Use a USB-A or USB-C charger rated at 5V-1A. Most modern chargers automatically adjust to provide this output.
- When charging, the indicator will turn red.
When fully charged, the indicator will turn green.

Cleaning and maintenance

The Vinkel LED lamp is intended for indoor and outdoor use. Use a soft dry cloth to clean. Do not use any cleaners with chemicals or harsh abrasives. If the lamp is very dirty, use damp cloth and a mild detergent. Please note that the product is not suitable for complete water submersion.

Complaints

You have the right to complain in accordance with legislation. A machine-stamped till receipt with the purchase date must be provided for complaints. For complaints, the appliance must be returned to the place where it was purchased.

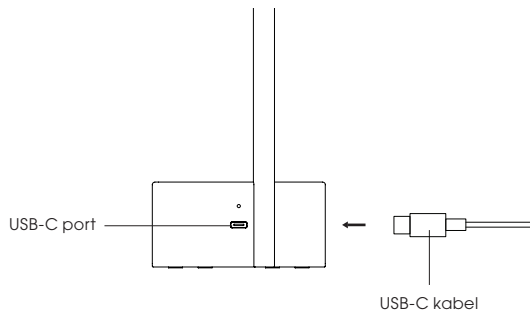
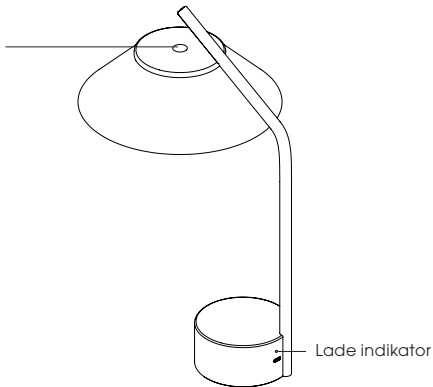
Disposal of electrical appliances



Legislation requires that the electric and electronic apparatus and parts of it are recycled. Electric and electronic apparatus, marked with the disposal symbol, must be disposed of at a communal recycling plant.

The right to ongoing changes and improvements is reserved.

TÆND/SLUK
touch knap



Teknisk data

Art. no. 625 – Vinkel LED lampe
Output: DC 3.7V – 0.35A – LED: 1.3W
Input: DC 5V-1A 5W
Lystemperatur: 3000 Kelvin
Batteri: 4000 mAh
IP44
Fremstillet i Kina



Brugsanvisning

LED lampen er kontrolleret af en touch knap, som muliggør en justerbar lysstyrke. Berør TÆND/SLUK knappen for at tænde LED lampen ved det højeste lysniveau og berør igen for gradvist at reducere lysniveauet, og til sidst at slukke for det.

Lysniveau	Lysstyrke	Batteri kapacitet
Højt, 100%	120 lumen	11 timer
Moderat, 50%	60 lumen	22 timer
Lav, 15%	20 lumen	70 timer

- Ladetiden med USB-C/USB-C (0-100%): 6 timer
- USB-C/USB-C kabel medfølger. Kabellængde: 100 cm
- Opladning: Brug en USB-A- eller USB-C-oplader, der er klassificeret til 5V-1A. De fleste moderne opladere justerer automatisk for at levere denne udgang.
- Under opladning, lyser indikatoren rød.
Når den er fuldt opladet, lyser indikatoren grøn.

Rengøring/vedligeholdelse

Vinkel LED lampen er beregnet til indendørs og udendørs brug. Brug en tør, blødt klud til rengøring. Brug ikke rengøringsmidler med kemikalier eller skræppe silbemidler. Hvis lampen er meget snovet, kan der anvendes en fugtig klud og en mild sæbe. Bemærk at produktet ikke er egnet til nedsænkning i vand.

Reklamation

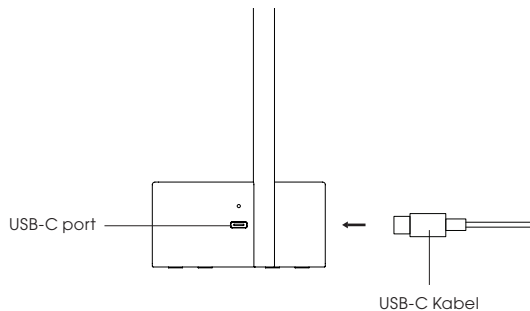
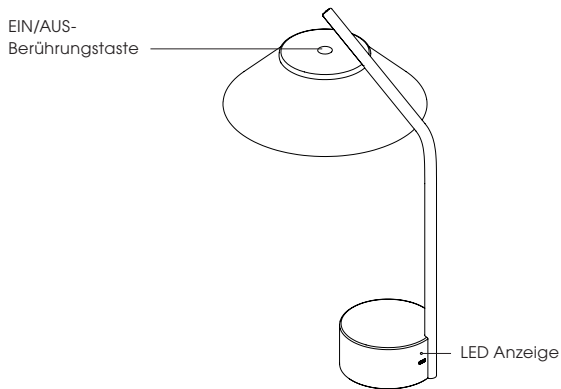
Reklimationsret i henhold til gældende lovgivning. Maskinafstemplet kassebon/købskvittering med købsdato skal vedlægges i tilfælde af reklamation. Ved reklamation skal apparatet indleveres, hvor det er købt.

Bortskaffelse af elektriske apparater



Lovgivningen kræver, at elektriske og elektroniske apparater indsamles og levere af apparaterne genbruges. Elektriske og elektroniske apparater mærket med symbolet for affaldshåndtering skal afleveres på kommunal genbrugsplads.

Ret til løbende ændringer og forbedringer forbeholdes.



Technische Angaben

Art. no. 625 – Vinkel LED lamp
 Output: DC 3.7V – 0.35A – LED: 1.3W
 Input: DC 5V-1A 5W
 Lichttemperatur: 3000 Kelvin
 Batterie: 4000 mAh
 IP44
 Hergestellt in China



Bedienungsanleitung

Die LED-Tischleuchte wird über eine Berührungstaste gesteuert, um eine einstellbare Lichtintensität zu ermöglichen. Berühren Sie die EIN/AUS-Berührungstaste, um die LED-Lampe für die höchste Lichtintensität und berühren Sie sie erneut, um die Lichtintensität schrittweise zu verringern und sie schließlich auszuschalten.

Lichtintensität	Helligkeitsstufe	Batteriekapazität
Hoch, 100%	120 lumen	11 Stunden
Moderat, 50%	60 lumen	22 Stunden
Niedrig, 15%	20 lumen	70 Stunden

- Ladedauer mit USB-C/USB-C (0–100%): 6 Stunden
- USB-C/USB-C Kabel wird mitgeliefert. Länge des Kabels: 100 cm
- Laden: Verwenden Sie ein USB-A- oder USB-C-Ladegerät, das für 5V-1A ausgelegt ist. Die meisten modernen Ladegeräte passen den Ausgang automatisch an, um diese Leistung zu liefern.
- Beim Aufladen leuchtet die LED-Anzeige rot. Wenn aufgeladen, leuchtet die LED-Anzeige grün.

Reinigung und Wartung

Die LED-Tischleuchte von Vinkel ist für den Innen- und Außenbereich vorgesehen. Bitte nur mit einem weichen Tuch reinigen. Keine Reinigungsmittel mit Chemikalien oder aggressive Scheuermittel verwenden. Reinigen Sie eine stark verschmutzte Leuchte mit einem feuchten Tuch und einem milden Spülmittel. Bitte beachten Sie, dass das Produkt nicht zum vollständigen Eintauchen in Wasser geeignet ist.

Reklamation

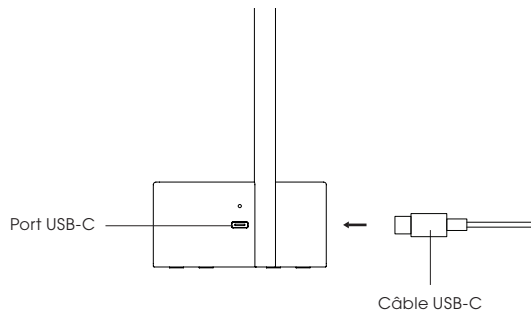
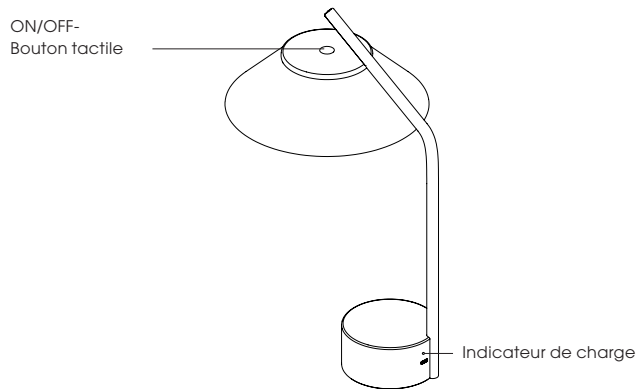
Sie haben ein Reklamationsrecht gemäß der geltenden Gesetze. Legen Sie einer Reklamation bitte die maschinell abgestempelte Kaufquittung mit dem Kaufdatum bei. Reichen Sie im Falle einer Reklamation die Leuchte dort ein, wo Sie sie gekauft haben.

Entsorgung



Nach den geltenden Gesetzen sind elektrische und elektronische Geräte zur Entsorgung abzugeben und Teile des Geräts wiederzuverwenden. Elektrische und elektronische Geräte, die mit dem Symbol für Recycling versehen sind, sind in einem kommunalen Wertstoffhof abzugeben.

Änderungen und Verbesserungen sind vorbehalten.



Données techniques

Art. no. 625 – Vinkel LED lamp
 Output: DC 3.7V – 0.35A – LED: 1.3W
 Input: DC 5V-1A 5W
 Température de couleur: 3000 Kelvin
 Batterie : 4000 mAh
 IP44
 Fabriqué en Chine



Instructions

La lampe LED est contrôlée par un bouton tactile, permettant un réglage de l'intensité lumineuse. Touchez le bouton ON/OFF situé en haut de la lampe pour l'allumer à son intensité maximale, puis touchez à nouveau pour réduire progressivement l'intensité lumineuse, et enfin pour l'éteindre.

Intensité lumineuse	Niveau de luminosité	Autonomie de la batterie
Élevée, 100%	120 lumens	11 heures
Modérée, 50%	60 lumens	22 heures
Basse, 15%	20 lumens	70 heures

- Temps de charge via USB-C/USB-C (0-100%) : 6 heures
- Câble USB-C/USB-C inclus. Longueur du câble : 100 cm
- Charge : utiliser un chargeur USB-A ou USB-C avec une sortie de 5V-1A. La plupart des chargeurs modernes s'adaptent automatiquement à cette sortie.
- Lors de la charge, l'indicateur devient rouge. Lorsque la charge est complète, l'indicateur devient vert.

Nettoyage et entretien

La lampe LED Vinkel est destinée à une utilisation intérieure et extérieure. Utilisez un chiffon doux et sec pour le nettoyage. N'utilisez pas de produits chimiques ni de nettoyants abrasifs. Si la lampe est très sale, utilisez un chiffon humide et un détergent doux. Veuillez noter que le produit n'est pas adapté à une immersion complète dans l'eau.

Réclamations

Vous avez le droit de déposer une réclamation conformément à la législation. Une preuve d'achat avec date, munie d'un cachet de caisse, doit être fournie pour toute réclamation. En cas de réclamation, l'appareil doit être retourné à son lieu d'achat.

Élimination des appareils électriques



La législation exige que les appareils électriques et électroniques ainsi que leurs composants soient recyclés. Les appareils électriques et électroniques, marqués du symbole de recyclage, doivent être éliminés dans un centre municipal de recyclage.

Sous réserve de modifications et d'améliorations continues.



Vinkel by Studio Terhedebrügge.

Since the age of 8, 10, and 3, siblings Antonia, Silvia, and Julius have been crafting creative projects together, starting with their first sandcastle. Their shared passion for sandy beaches led them to establish a design studio in Berlin. The dynamic trio showcases a diverse array of complementary design skills. Antonia, with a background in graphic design, while Silvia and Julius both studied product design at the University of Arts in Berlin. Their joint efforts have not gone unnoticed, earning them accolades such as an award from the esteemed German Design Council.

Stelton A/S

Christianshavns Kanal 4

1406 Copenhagen K

Denmark

Phone: +45 39 62 30 55

www.stelton.com